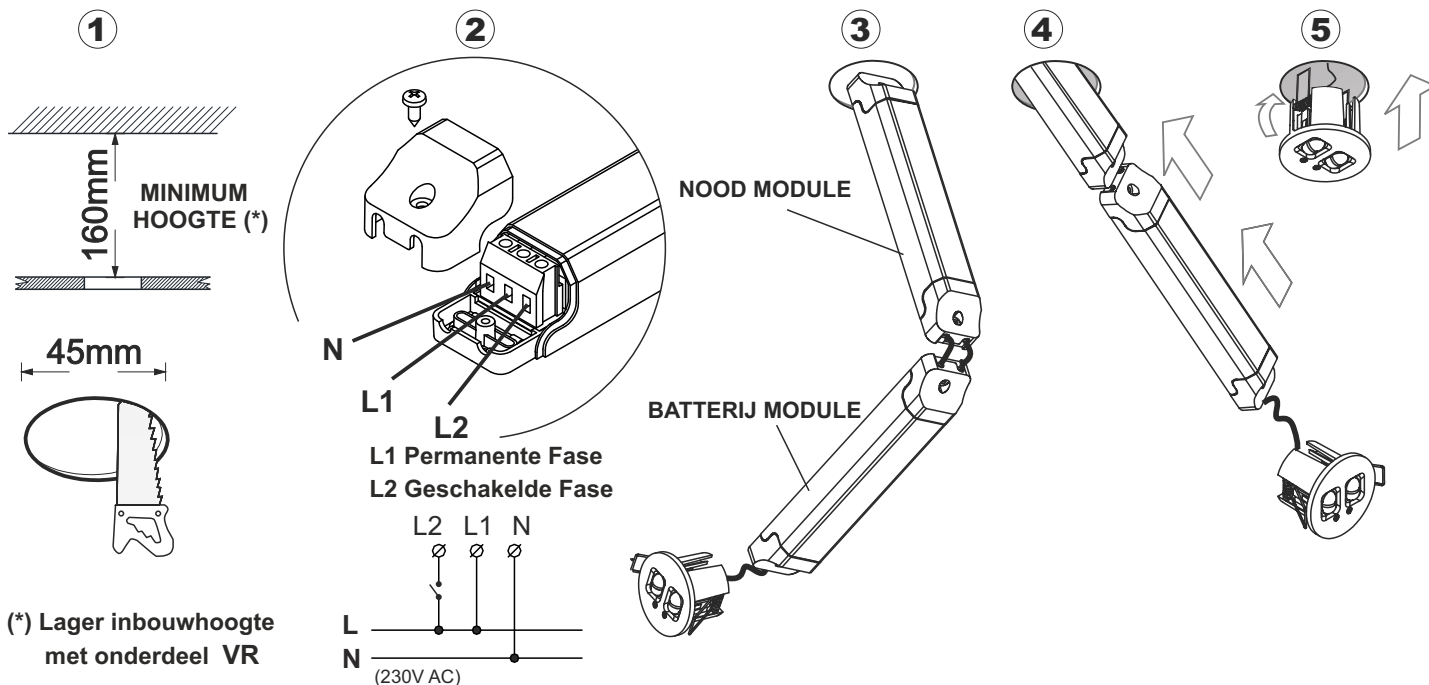
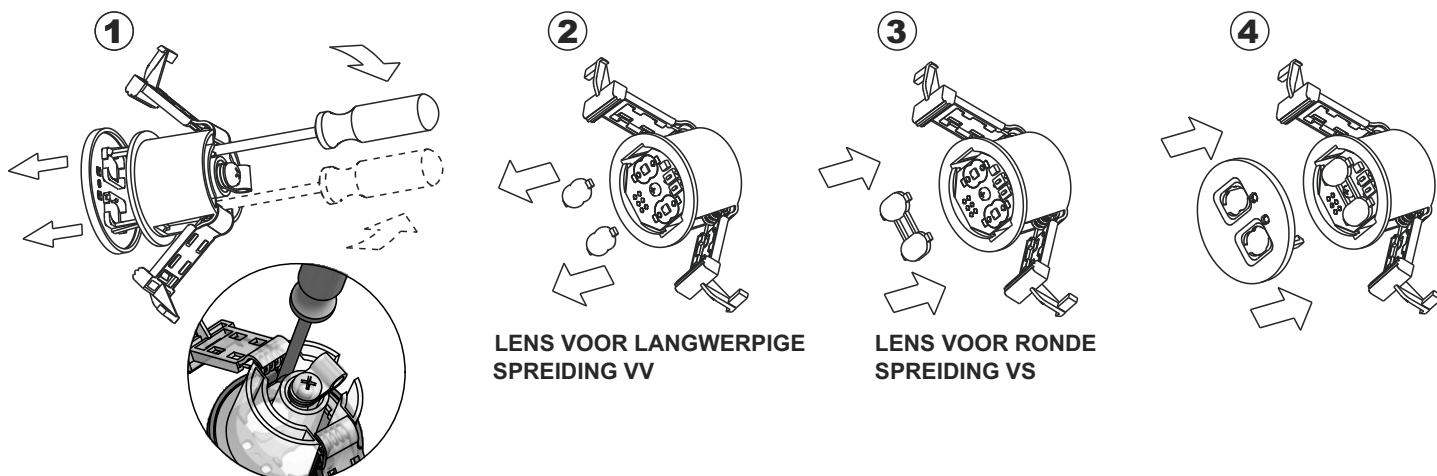


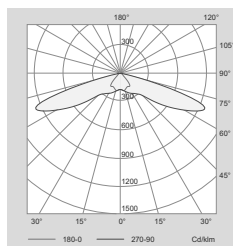
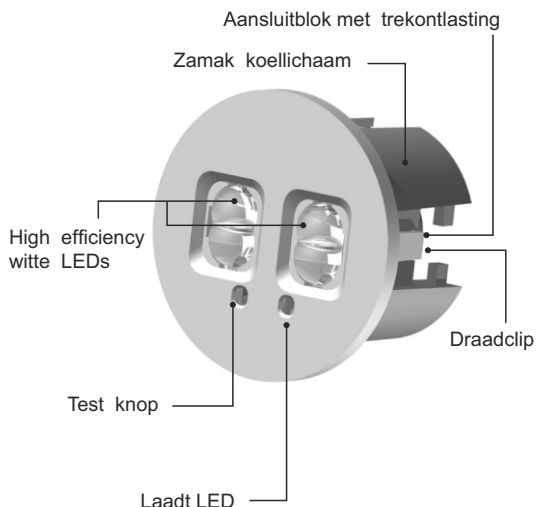
**MONTAGE SCHEMA**



**LENS WISSEL**

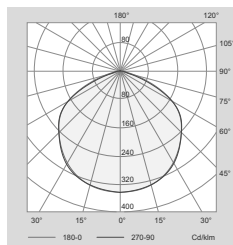


**TECHNISCHE SPECIFICATIES**



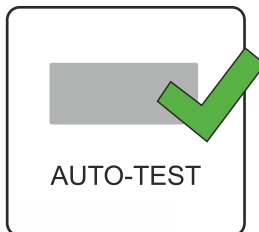
VV: Breedte van de gang: 2 m. Doel: 1 lux

POSITIE	HOOGTE (m)		
	3	4	5
⊙ → ⊙	5,8	6,4	5,0
⊙ → ⊙	16,0	17,4	14,1
⊙ → ▨	6,4	3,6	
⊙ → ▨	2,6	1,8	



VS: Breedte van de gang: 2 m. Doel: 1 lux

POSITIE	HOOGTE (m)		
	3	4	5
⊙ → ⊙	10,8	12,0	12,8
⊙ → ▨	4,6	4,8	4,8



Dit Armatuur komt overeen met de autotest versies van Normalux Intelligente systemen voor noodverlichting.



Het armatuur stelt een zelfdiagnose op zoek naar mogelijke afwijkingen, in het geval van een afwijking, waarschuwt het door middel van de controle LED. Dit garandeert de perfecte werking en optimaliseert het onderhoud van de installatie. Wat het eenvoudiger sneller maakt.

**BEDRIJFSFUNCTIES VAN HET ARMATUUR**

De armaturen met autotest hebben verschillende modus, afhankelijk van de status waarin het armatuur zich bevindt.

Normaal Bedrijf

Wanneer er spanning op het armatuur is, controleert de elektronica constant of er eventuele fouten zijn in de stroomvoorziening. Wanneer de spanning weg valt, gaat het armatuur automatisch in noodbranden.

Nood bedrijf

Noodbedrijf is de situatie wanneer er een spanningsuitval optreedt. Het armatuur zal dan op batterijspanning gaan werken.

Test Modus

Het Armatuur met auto test maakt 2 verschillende testen :

· Wekelijkse Test. Elke week vindt er een controle plaats op de batterij, de lader, het EVSA en de lamp. Deze test duurt ongeveer 30 sec.

· Jaarlijkse Test. Elke 52 weken worden dezelfde testen uitgevoerd als de wekelijkse testen. Als extra zal de batterij getest worden op zijn autonomie. De test zal 1 of 3 uur in beslag nemen afhankelijk van de autonomie van het armatuur.

**AANDUIDING VAN EVENTUELE FOUTEN.**

Fouten die op kunnen treden en de oplossingen om deze ongedaan te maken.

●	<b>Groen.</b> Alles is in orde.
●	<b>Rode Led knippert één maal</b> De autonomie van de LED's is lager dan het vastgestelde minimum.
●	<b>Rode Led knippert twee maal</b> Polariteit van de batterij is verkeerd, een probleem in het laadcircuit. Indien probleem aanblijft armatuur terug sturen naar Fabrikant.
●	<b>Rode Led knippert vier maal.</b> Batterij fout . Vervang de batterij en druk op de test knop . Armatuur komt nu weer in Normaal bedrijf .
●	<b>Rode Led knippert vijf maal.</b> Lamp fout . Vervang de lamp en druk op de testknop om de waarschuwing op te heffen.
●	<b>Rode Led knippert continue.</b> Mogelijk interne fout. Vervang het armatuur en stuur . Het foutieve armatuur naar de fabrikant.



www.domotic-lighting.com  
inteligentes@normalux.com  
+34 985 26 71 00



De eerste wekelijkse test vindt plaats 7 dagen na de installatie van het armatuur. De tijd en de datum wanneer de test plaats vindt kan aangepast worden met de S-TEA afstandsbediening.

